

STOLOVÉ LÍHNĚ MONO

TYP: OB8 – 039
OB8 – 099

NÁVOD K LÍHNUTÍ

BIOSKA SEDLČANY s.r.o., Sedlčany

OBSAH

1. P o p i s
 - 1.0 Technické údaje
 - 1.1 Použití
 - 1.2 Provedení

2. I n s t a l a c e
 - 2.0 Doprava
 - 2.1 Umístění líhně
 - 2.2 Prohlídka před uvedení do provozu

3. U v e d e n í l í h n ě d o p r o v o z u
 - 3.0 Zapojení líhně
 - 3.1 Regulace teploty
 - 3.2 Regulace příkonu
 - 3.3 Regulace větrání
 - 3.4 Kontrolní zařízení

4. P r o v o z
 - 4.0 Líhnutí – doba
 - 4.10 Násadová vejce
 - 4.11 Prohlídky – prosvěcování vajec
 - 4.20 Nasazování vajec
 - 4.21 Teploty při líhnutí
 - 4.3 Obracení vajec
 - 4.40 Chlazení vajec
 - 4.41 Líhnutí bez chlazení
 - 4.5 Vlhčení vajec
 - 4.6 Vybírání kuřat
 - 4.7 Odchov kuřat
 - 4.8 Čištění a dezinfekce líhně
 - 4.90 Záznamy
 - 4.91 Připomínky k provozu
 - 4.92 Přerušení dodávky elektrického proudu
 - 4.93 Závady, které se mohou vyskytnout při provozu

5. Ú d r ž b a
 - 5.0 Údržba
 - 5.1 Opravy

6. D o k u m e n t a c e
 - 6.0 Potvrzení kompletnosti a jakosti se záručním listem
 - 6.1 Reklamační lístek
 - 6.2 Schematické vyobrazení líhně MONO 03
 - 6.3 Schematické vyobrazení líhně MONO 09
 - 6.4 Schéma zapojení elektroinstalace s funkčním popisem
 - 6.5 Náhradní díly

Přirozené líhnutí drůbeže se v dnešní době vyskytuje stále řidčeji. Umělé líhnutí má své určité přednosti a v mnoha případech se docíluje při umělém líhnutí lepších výsledků, než jsou průměrné výsledky při líhnutí přirozeném.

Líhnařské podniky, které se zabývají umělým líhnutím ve velkém, nemohou uspokojit chovatele v tom, že by jim mohly dodat takové druhy a rasy, jaké chtějí chovat.

Líhně MONO jsou určeny pro líhnutí veškerých druhů drůbeže, jakož i vajec bažantů a koroptví. Uspokojí proto drobné chovatele a chovatele zvláštních ras a napomohou myslivcům zachraňovat vejce bažantů a koroptví.

Mezi přednostmi líhni MONO nutno v prvé řadě počítat velmi dobré výsledky líhnutí, které se v nich docílují. Líhně jsou celokovové, takže jejich životnost je dlouhá a čištění snadné. Líhně MONO jsou vyhřívány elektricky, teplota automaticky regulována a světelně signalizována. Líhně jsou napájeny napětím 24 V z transformátoru a jejich provoz je proto vrcholně bezpečný. V případě poruchy v dodávce elektrického proudu mohou být přechodně udrženy v provozu z akumulátoru nebo teplou vodou.

Další předností líhni MONO je, že poslouží také jako umělá kvočna a poskytnou dostatečné teplo vylíhnuté drůbeži.

Provoz líhni MONO je poměrně levný a obsluha velmi snadná. Při dodržování pokynů pro líhnutí, které byly pro jednotlivé druhy odzkoušeny, poskytnou líhně MONO nejen užitek, ale i velikou radost a poučení ze vznikajícího života.

Bezpečnostní pokyny

- Provozovatel je povinen dodržovat při práci s líhni obecně platné bezpečnostní předpisy ve smyslu zákoníku práce.
- Provozovatel je povinen před uvedením líhně do provozu, stanovit oprávněné osoby pro její používání a čištění, tak aby byla zajištěna především bezpečnost osob a majetku.
- Líheň je možno používat pouze k účelům, pro který je technicky způsobilá v souladu s podmínkami stanovenými výrobcem.
- Samostatně mohou líheň obsluhovat jen pracovníci tělesně a duševně způsobilí, starší 18 ti let, prokazatelně zaškoleni pro její obsluhu a seznámení s návodem k používání, který musí být uložen na obsluze přístupném místě.
- Obsluha je povinna provádět pravidelné vizuální kontroly stavu zařízení a zajistit jeho základní ošetření.
- Bezpečnostní značky, symboly a nápisy na zařízení je nutno udržovat v čitelném stavu. Při jejich poškození, nebo nečitelnosti, je provozovatel povinen obnovit jejich stav v souladu s původním provedením.
- Přívodní vodič kterým je líheň opatřena musí být kladen tak, aby nebyl vystaven mechanickému poškození, škodlivému působení prostředí, zvířat, vlivu nepřiměřeného tepla a nepřekážel používání prostoru v němž bude použit.
- Provozovatel líhně je povinen zajistit ve stanovených lhůtách provádění pravidelných kontrol a revizí elektrického zařízení.
- **Chraňte spotřebič před mechanickým poškozením např. pádem, nárazem a pod.**
- **Spotřebič nezakrývejte**
- Ochrana před úrazem elektrickým proudem musí být provedena podle požadavků ČSN 33 2000-4-41 a ČSN 332000-7-705 (samočinným odpojením od zdroje), zvýšená vzhledem k místu určení o, proudový chránič s jmenovitým vybavovacím rozdílovým proudem $I_{\Delta n} \leq 30 \text{ mA}$!

1. Popis

1.0. Technické údaje

Líhně MONO se vyrábějí ve dvou velikostech a to jako typ OB8-039 a typ OB8-099.

Technické údaje		OB8-039	OB8-099	Vajec	OB8-039	OB8-099
průměr líhně	mm	360	620	slepice	35	90
výška líhně	mm	240	240	kachny	29	75
napětí	V	24	24	krůty	29	75
příkon	W	50/25	100/50	husy	15-20	45-50
hmotnost	kg	4	10	perličky	45	120
				bažanti	60	150
				koroptve	80	210

1.1. Použití

Líhně MONO jsou určeny pro líhnutí veškerých druhů drůbeže, bažantů a koroptví a pro odchov do čtyř týdnů stáří.

Nejvhodnější je nasazování jednorázové, ale je možno nasazovat také rozlíhnutá vejce v různém stádiu inkubace. V těchto případech je výhodné použití obou typů a to tak, že v typu OB8-099 se předlihuje, t.j. líhne až do stadia naklování vajec a v typu OB8-039, který má přibližně třetinovou kapacitu líhně OB8-099 se dolihuje, tj. konečné stádium líhnutí.

1.2. Provedení

Líhně typu MONO jsou kruhového tvaru a jsou zhotoveny celé z hliníkového zinkovaného nebo z hliníkového plechu. Vnitřní část víka je zhotovena z hliníkového plechu, který příznivě ovlivňuje teplotní poměry v líhni.

Líhně MONO se skládají ze spodku, víka a lísky. Líheň MONO OB8-039 má izolované dno. Líheň MONO OB8-099 má zdvojené dno, ostatní části jsou izolované. Zdvojené dno u líhně MONO OB8-099 slouží k nalití teplé vody.

Na víku líhni je okénko k pozorování průběhu dolihování. Normálně je při provozu přikryto gumovým krytem.

Na obvodu rámu, na kterém líheň stojí, jsou otvory, kterými vstupuje čerstvý vzduch pod dno. Ve dně jsou otvory, kterými vzduch do líhně vstupuje a ve víku otvory, kterými z líhně vystupuje. U typu OB8-099 jsou ventilační otvory ve víku regulovatelné.

Dvě rukojeti po straně víka líhně OB8-039 slouží k sundání víka. Líheň OB8-099 má rukojeť na přední straně. Na zadní straně víka jsou dva závěsy, umožňující odklopení nebo úplné sejmutí víka.

Na přední straně víka je rozvodná skříňka elektroinstalace. V rozvodné skříňce je na základní desce zapojení ovládání MONO líhně, přepínač příkonů, indikační zdroje, regulační potenciometr a svorkovnice, do které je zapojen přívod proudu, topné těleso a přívody triaku.

Na rozvodné skříňce je páčka přepínače s vyznačením příkonu, knoflík regulačního potenciometru s vyznačeným směrem regulace, průhled umožňující čtení teploměru, indikační zdroje – světelné diody. Levá dioda – červená – svítí stále, pokud je líheň zapnuta a pod proudem. Pravá dioda – zelená – svítí pouze když líheň vyhřívá, t.j. když hřeje topné těleso.

Uvnitř víka je speciální topné těleso, které zajišťuje rovnoměrnou teplotu a termistor, který automaticky udržuje teplotu v nastaveném rozmezí.

Přívod elektrického proudu je proveden přívodní šňůrou a vidlicí, kterou je možno zapojit pouze do zásuvky malého napětí 24V.

Uvnitř spodku je líska se dnem z kovové tkaniny. Líska má přední stranu označenu písmenem „P“.

S líhni OB8-099 jsou dodávány dvě gumové hadičky, které se nasazují na trubky na přední straně dna, při jeho plnění vodou.

S každou líhni je dodáván podrobný popis a návod.

2. Instalace

2.0. Doprava

Líhně se dodávají smontované a odzkoušené, v obalech, které se nevracejí.

2.1. Umístění líhni

Líheň se umístí na stůl v místnosti bez průvanu, ve které je vyrovnaná teplota okolo 22°C. Teplota by neměla klesat pod 18°C a překračovat teplotu 26°C.

Relativní vlhkost v místnosti, kde je líheň umístěna, se má pohybovat od 45 do 75 %.

Líhně mají být postaveny vodorovně a nemají být umístěny blízko silných zdrojů tepla nebo chladu.

2.2. Prohlídka před uvedením do provozu

Po vyjmutí z obalu se nejprve zkontroluje úplnost líhně podle potvrzení kompletnosti (atest), které je současně se záručním listem dodávána s každou líhni (6.0.). Současně se zkontroluje, zda nedošlo k poškození během dopravy.

Před uvedením do provozu se zkontroluje zejména, zda nejsou ucpané ventilační otvory ve spodku a víku líhně.

Transformátorek se umístí tak, aby nemohlo dojít k mechanickému poškození a musí být stejně jako líheň chráněn před vlhkostí, t.j. zejména kapající vodou.

3. Uvedení líhně do provozu

3.0. Zapojení líhně

Líheň smí být zapojena jen na ochranný bezpečnostní transformátorek (ČSN 35 1330-67) o výstupním napětí 24V a odpovídajícím výkonu. Transformátorek smí být zapojen jen na elektroinstalaci, která odpovídá platným předpisům. Zásuvka, do které je transformátorek zapojen, musí být opatřena ochranným kolíkem řádně zapojeným.

Pro spolehlivý chod je nutná nerušená dodávka elektrického proudu. Vstupní napětí transformátorku se nemá lišit o více než +/- 5%. Transformátorek může pracovat občas, avšak max. po dobu 2 hodin i při napětí o 10% vyšším než je jmenovité napětí zapojené odbočky při jmenovitém výkonu. Trvale může transformátorek pracovat při napětí zvýšeném o 10%, ale s výkonem o 10% nižším než jmenovitém (ČSN 35 1330).

Transformátorky, které na zvláštní objednávku dodává závod BIOS, jsou opatřeny přívodní šňůrou s vidlicí pro zapojení do zásuvky jednofázového proudu 220W a zásuvkou malého napětí (24V). Nutno dbát toho, aby zapojený příkon líhně nepřekročil jmenovitý výkon transformátorku, uvedený na jeho štítku.

Líheň se zapojí zasunutím vidlice přívodu do zásuvky transformátorku. Zapojením vidlice se má rozsvítit červené světlo za teploměrem. Vidlice přívodu líhně slouží zároveň jako vypínač líhně. Při delším přerušení provozu je správné odpojit i transformátorek vytažením vidlice ze zásuvky domovní elektrické instalace.

3.1. Regulace teploty

Regulace teploty je automatická. Provádí je termistor umístěný uvnitř líhně, který ovládá přes zesilovací a spínací prvky topné těleso. Regulačním potenciometrem se řídí požadovaná teplota. Výrobce je na rozvodné skříňce barevně označeno hrubé nastavení regulačního potenciometru. Přesné seřízení požadované teploty provede uživatel podle teploměru v líhni. Při otáčení regulačním potenciometrem vpravo se teplota zvyšuje, vlevo snižuje. Směr regulace je vyznačen na rozvodné skříňce.

Vypínací teploty uvedené v odstavci 4.21. se rozumí při teplotě místnosti 22°C. Je nutno počítat s tím, že při poklesu teploty místnosti bude teploměr ukazovat více než při 22°C a naopak.

Při přechodných (do 24 hodin) změnách teploty v místnosti se líheň nereguluje. Při delší odchylnosti teploty od 22°C, je nutné při nižší teplotě v místnosti vypínací teplotu zvýšit, a naopak, při vyšší teplotě snížit. Zvýšení nebo snížení je asi o 0,1°C na 1°C změny teploty v místnosti.

Příklad: místnost 22°C - vypínací teplota 38,6°C, místnost 18°C - vypínací teplota 39,0°C, místnost 26°C - vypínací teplota 38,2°C.

Regulace teploty MONO líhně se provádí zásadně co nejméně. Při líhnutí se provádí pouze před tím, než byla líheň otevřena, tj. ráno nebo večer před obrácením vajec. Jindy než v tuto dobu se teplota reguluje pouze v tom případě, když přestoupí o 0,5°C požadovanou vypínací teplotu.

3.2. Regulace příkonu

Přepínačem na krytu rozvodné skříňky je možno regulovat příkon ve dvou stupních a sice 25/50W u typu OB8-039 a 50/100W u typu OB8-099. Provoz na nižší příkon, zejména u typu OB8-099, bude pravidelný a vyššího příkonu se používá pouze tehdy, je-li v místnosti nižší teplota a jsou líhnuta vejce v počátečním stadiu inkubace, nebo v případech, když líheň není plně nasazena.

Vyšší příkon se zapíná tehdy, když doba vyhřívání je více než dvojnásobně dlouhá než doba chladnutí.

Regulace příkonu se použije také když víko líhně slouží jako kvočna. Podle chování drůbeže můžeme nejen seřídit teplotu termostatu, ale také přepnout vhodný stupeň příkonu.

3.3. Regulace větrání

Líheň OB8-039 má na víku celkem 6 ventilačních otvorů. Větrání u této líhně se nereguluje, je pouze nutné dbát na to, aby tyto otvory nebyly uzavřené. Mohlo by k tomu dojít např. při dolihování v případě, že by vysrážená vlhkost utvořila kapky, které by ventilační otvory uzavřely.

Líheň OB8-099 má na víku celkem sedm regulovatelných ventilačních otvorů. Řešeny jsou tak, že v žádné poloze nedoje k úplnému uzavření. Při běžném provozu jsou kryty ventilačních otvorů v normální poloze, t.j. překrývají ventilační otvory.

Většího otevření se používá, když se vzduchová bublina málo zvětšuje, když líheň dlouho chladne, t.j. více než dvojnásobnou dobu chladne než vyhřívá, při vysoké teplotě v místnosti, pro dosoušení vylíhnuté drůbeže a při použití víka líhně jako kvočny.

3.4. Kontrolní zařízení

Chod líhně se kontroluje kolínkovým teploměrem, umístěným v rozvodné skříňce.

Pro správné nastavení teploty je směrodatná teplota, kterou ukazuje teploměr v okamžiku vypnutí topného tělesa, tj. když zhasne zelená dioda.

Při správném zapojení líhně a při zapnutí topného tělesa svítí červená a zelená dioda, při vypnutí topného tělesa svítí pouze červená dioda.

Občas je nutno zkontrolovat, zda rtuť v teploměru není snad přetržena. Při dolihování větší drůbeže by se mohlo stát, že se drůbež dotýká teploměru – krytu - což by mohlo částečně ovlivnit ukazování teploměru.

4. Provoz

4.0. Líhnutí

Úspěch líhnutí a jeho průběh je v první řadě ovlivněn biologickou hodnotou násadových vajec. Průběh líhnutí i jakost násadových vajec ovlivňují kromě hodnoty násadových vajec ještě další skutečnosti. Jsou to: podmínky při sběru, dopravě, dezinfekci a skladování vajec, dále stáří vajec, roční období atd.

Celý průběh líhnutí, včetně dokonalého oschnutí, má trvat:

- slepice	21 dní
- kachny a krůty	28 dní
- husy	30 dní
- perličky	27 dní
- bažanti	25 dní
- koropty	22 až 23 dní
- kachny čínské až	35 dnů

Za počátek líhnutí se počítá doba, kdy po nasazení vajec do líhně bylo poprvé dosaženo vypínací teploty.

4.10. Násadová vejce - čištění, doprava, dezinfekce a skladování

Nasazována mají být pouze vejce s dobrou biologickou hodnotou, která tvarem, velikostí a skořápkou odpovídají standartu.

Vejce mají být sbírána co nejdříve po snášce. V zásadě je nutno si uvědomit, že z čerstvých vajec se docílují lepších výsledků líhnutí a rovněž doba líhnutí bývá o něco kratší než u vajec starých.

Vejce by neměla být skladována déle než týden, výjimečně u hus bývají nasazována vejce až čtyřtýdenní.

Pokud je nutno vejce skladovat, je správné, aby byla skladována špičatým koncem dolů v místnosti bez plísni a průvanu, s teplotou +8 až +15°C a relativní vlhkostí 65 až 75 %.

Při skladování vajec déle než tři dny je správné vejce jedenkrát denně naklápět tak, aby vejce nebyla stále v jedné poloze. V proložkách nebo bednách se vejce nejlépe hromadně naklápějí střídavým podkládáním jedné strany.

Nasazovat se mají jen vejce čistá, pocházející ze zdravých chovů. Pokud by byla vejce znečištěna, očistí se nejlépe za sucha jemným oškrábáním. Jsou-li vejce omývána, provádí se to v 1 až 2,5% ním roztoku chlorseptolu.

Doba působení dezinfekčního roztoku je 5 minut. Teplota dezinfekčního roztoku vždy o něco vyšší než je teplota čištěných vajec - mírně vlažný roztok. Vejce hrabavé drůbeže se nikdy neomývají, ale pouze jemně očistí např. smirkovým plátnem.

Po umytí a vydezinfikování se nechají vejce oschnout a temperované místnosti bez průvanu.

U vajec bažantů a koroptví, pocházejících z volného sběru, nebývá známo, zda vejce nejsou nasezena. Taková vejce mají být ihned po sběru prosvícena, aby se zjistilo, zda nejsou zkažena a co nejrychleji nasazena do líhně.

Při dopravě a manipulaci je třeba vyvarovat se otřesů a vejce nemají být ani přechodně vystavena přílišnému chladu nebo teplu.

4.11. Prohlídky - prosvěcování vajec

Prohlídky se provádějí prosvícením vajec v temné místnosti. Účelem prohlídky před nasazením vajec je zjištění jakosti násadových vajec, tj. zejména, zda nejsou stará - zvětšená vzduchová bublina, nebo zda nejsou poškozená - např. dopravou, plísněmi.

U vajec bažantů a koroptví z volného sběru je nutno zjistit, zda vejce nejsou již odumřelá nebo zkažená a dále přibližné stádium inkubace.

Při líhnutí se provádí prvá prohlídka pravidelně sedmý den. Účelem je zjistit vejce neoplozená - čistá a vejce odumřelá - krvavé prstence. U vajec s tmavší skořápkou je možno provádět prohlídku později. Při pochybnosti o neoplozenosti vejce nebo odumření zárodka je rozumnější ponechat vejce v líhni do další prohlídky. Jinak vejce neoplozená a odumřelá se z líhně odstraní.

Další prohlídky je správné provádět v týdenních intervalech. Účelem je jednak sledování zvětšování se vzduchové bubliny, jednak odstranění vajec odumřelých, případně zkažených. Tím se také získá více místa pro dolihování.

Poslední prohlídku je správné vykonat dva dny před předpokládaným koncem líhnutí. Pro správné líhnutí má vzduchová bublina v tomto stadiu zabírat asi 1/3 objemu vejce.

4.20. Nasazování vajec

Před nasazením do líhně má být líheň vyhřátá a seřízena na vypínací teplotu a při této teplotě v provozu alespoň 12 hodin před vložením vajec.

Před nasazováním se vyjme líska z líhně a líheň se zavře. Na lísku se vejce nasazují na ležato tak, že se dají datem snášky nebo jinou značkou nahoru. Pokud není na vejcích nějaké označení, označí se tak, že se obyčejnou měkkou tužkou udělá na jedné straně čára.

Lísku s vejci vkládáme do líhně tak, aby držáky lísky byly po straně, aby nedošlo k poškození teploměru.

Při líhnutí bažantů a koroptví je výhodné vložit na dno lísky řídce tkanou čistou jutovou pytlavinu.

Nejlepší výsledky líhnutí se docílí, nasazuje-li se líska plná a najednou.

Při nasazování bažantích a koroptvích vajec ze sběru ve volné přírodě bude pravidelně docházet k tomu, že v líhni budou vejce v různém stadiu inkubace, t.j. vejce zcela čerstvá až vejce, která jsou již před naklováním nebo se klovou. Pro tyto případy, je nejvýhodnější, jsou-li k dispozici dvě líhně, t.j. i typ OB8-039 i typ OB8-099, protože můžeme vejce rozdělit do líhni podle stadia inkubace.

Je-li k dispozici pouze jedna líheň, potom je správné nasazovat vejce nejméně rozlíhnutá ke středu lísky, vejce v pokročilejším stadiu líhnutí okolo nich. Stadium inkubace se zjistí prosvícením vajec před nasazením do líhně.

Pokud bude někdy nutné postupné nasazování vajec - např. u líhně OB8-099 po 15ti husích vejcích - přizpůsobí se nasazování pokud možno tak, aby mezi jednotlivými násadami byl rozdíl jednoho týdne. V takovém případě je vhodné označit vejce datem nasazení do líhně a vejce prvního týdne inkubace se nasazují na střed lísky a vejce v pokročilejším stadiu inkubace postupně okolo ke kraji lísky. Při takovém způsobu nasazování je ovšem nutno počítat s tím, že výsledky líhnutí budou poněkud horší, než kdyby v líhni byla jen vejce stejného stadia inkubace.

4.21. Teplota při líhnutí

Teplota při líhnutí se rozumí teplota, při které líheň vypíná.

Tato teplota je u typu OB8-039 pro líhnutí slepic, perliček, bažantů a koroptví 38,6°C, pro líhnutí kachen, krůt a hus 38,5°C.

U typu OB8-099 je vypínací teplota pro líhnutí slepic, perliček, bažantů a koroptví 38,5°C a pro líhnutí kachen, krůt a hus 38,3°C.

Tyto teploty se udržují po celou dobu líhnutí stejné. Jedině v případě líhnutí bez chlazení (4.41) sníží se uvedené teploty od patnáctého dne inkubace o 0,5°C.

4.3. Obracení vajec

Poprvé se vejce obračejí 24 hodin po vložení do líhně. Vejce se obračejí na lísce dvakrát denně. Intervaly mezi obračením mají být stejné a obracet se má pravidelně ve stejnou hodinu ráno a večer. Před každým obračením se má změřit teplota, případně se provede její seřízení.

Pokud se vejce nechladí, obrazení se tak, že se odklopí víko líhně, líska se nechá v líhni, ale otočí se o 180° tak, aby předek lísky „P“ byl dvanáct hodin vpředu a dvanáct hodin vzadu. Potom se vejce na lísce obrátí tak, aby všechna vejce byla značkou nahoru nebo dolů. Vejce je nutno obracet opatrně, bez velkých otřesů, ale dosti rychle, aby obracení vajec plně nasazené lísky líhně OB8-039 netrvalo déle než 3 až 4 minuty, u perliček, bažantů a koroptví déle než 6 až 8 minut.

U líhně OB8-099 by nemělo obracení všech vajec trvat déle než 5 až 6 minut, u perliček, bažantů a koroptví déle než 10 až 12 minut.

Od osmého dne inkubace je obracení vajec spojeno s chlazením.

4.40. Chlazení vajec

Chlazení vajec se provádí dvakrát denně současně s obracením vajec. Chladí se od osmého dne inkubace, a to na teplotu očního víčka. Tato teplota se zjistí tak, že se vejce přiloží špičatým koncem k očnímu víčku. Správně vychlazené vejce není cítit ani teplé, ani studené.

Při chlazení se postupuje takto: Před chlazením se změří, případně seřídí teplota. Potom se odklopí víko a líska se vyjme z líhně na stůl, víko se opět přiklopí. Vejce se nechají částečně zchladit, potom se obrátí a po obrácení se chladí zbytek času. Při obracení vajec vystřídá se částečně jejich umístění a to tak, že vejce, která byla na okraji se přemístí do středu a obráceně.

Po vychlazení se vloží opět líska zpět do líhně, ovšem pootočená o 180°.

Takto se chladí do doby, než je naklováno asi 10 % vajec. Od této doby se již líska z líhně nevyndává a obrazení se pouze nenaklovaná vejce. Naklovaná se obrátí naklováním nahoru.

Chlazení vajec odpadá, když se dělají prohlídky.

Pokud je nutné současně líhnout vejce v různém stadiu inkubace (např. vejce v prvním a třetím týdnu inkubace), přizpůsobí se (zkrátí) částečně chlazení a přihlíží se při tom k poměru počtu vajec dle stadia inkubace.

Druhá možnost je vyjmout vejce, která mají být chlazená, z lísky na podložku a po vychlazení je znovu vložit na lísku k nechlazeným vejcům, která byla po dobu chlazení na lísce v přiklopené líhni.

4.41. Líhnouti bez chlazení vajec

Nejlepší výsledky líhnutí se docílí při správně prováděném chlazení vajec, jak bylo popsáno.

V líhních MONO je také možno líhnout bez chlazení vajec a to tak, že se vejce pouze obrazení (4.3.) a po druhém týdnu inkubace se sníží vypínací teplota o 0,5°C (4.21.).

4.5. Vlhčení vajec

Líhně MONO jsou řešeny tak, aby nevysoušely nadbytečně vejce a není proto nutné vkládání nádobek s vodou. Pouze od doby, kdy se objeví asi 10 % naklovaných vajec a kdy se přestává chladit, se při ranním a večerním obracení vajec orosí vejce vlažnou vodou - nejlépe mlhovkou (fixírkou) – ovšem jen tolik, aby na dně líhně nestála voda.

Vlhčení se omezí, jakmile se začne na vnitřních stěnách víka srážet vlhkost. U líhně OB8-039 je při vlhčení třeba dbát na to, aby vysrážená vlhkost neucpala ventilační otvory.

Tak se vlhčí až do konce líhnutí, ovšem nesmí být vlhčena vylíhnutá kuřata.

4.6. Vybírání kuřat

Kuřata (housata apod.) se vybírají z líhně, až jsou oschlá a to ráno a večer. Při vybírání není nutné vybírat skořápky, ty se odstraní až po ukončení líhnutí. Je však účelné prohlédnout, zda na rozlíhnutých vejcích nejsou navlečeny skořápky.

Kuřata se vybírají do neprochlazených, suchých a vystlaných krabic nebo košíků.

Vejce včas nevylihnutá je správné prosvícením zkontrolovat, zda jsou skutečně odumřelá.

4.7. Odchování kuřat

Kuřata (housata apod.) mohou být odchována až do stáří čtyř týdnů pod víkem líhni MONO.

Víko se postaví na vhodně podestlané místo a podle potřeby se podloží tak, aby kuřata mohla na přední straně víka pod víko vcházet. Víko se ohradí – např. vlnitou lepenkou - tak, aby byl vytvořen pod víkem výběh, do kterého se umístí krmení a napájení.

Ohrádka má chránit nejen před tím, aby se kuřata nerozbíhala, ale také aby do ohrádky a pod víko nešel studený vzduch. Pokud se pod víkem odchovávají housata, je správné chránit vnitřek víka před klováním kovovým pletivem.

Teplota pod víkem – kvočnou - se řídí především podle chování kuřat. Je nutno si však uvědomit, že trvale vysoká teplota neprospívá a je správné, aby byla rozdílná teplota ve výběhu, kam jsou kuřata nucena vycházet ke krmení a napájení a pod kvočnou.

Teplota pod víkem – kvočnou - se seřizuje podle teploměru na víku. Předpokladem je, že víko je umístěno tak, že přední spodní okraj víka je asi ve výši hlavy odchovávané drůbeže. Dále uvedené teploty pod kvočnou se tedy rozumí asi ve výši hlavy stojící drůbeže.

	Slepice Perličky Koroptve		Krůty Bažanti		Husy Kachny	
	°C		°C		°C	
Týden	výběh	kvočna	výběh	kvočna	výběh	kvočna
1.	22	33-31	24	35-32	20	29-27
2.	21	20-28	23	31-28	19	26-24
3.	20	27-25	22	27-25	18	23-21
4.	19	24-22	21	24-22	16	20-18

Při příznivém počasí je možno víko – kvočnu – s ohrádkou umístit venku (na trávě), ovšem je nutno zajistit, aby na elektrické části nemohla přijít voda.

4.8. Čištění a dezinfekce líhně

Po každém líhnutí nebo odchovu je nutné líheň po vyjmutí vidlice ze zásuvky dobře vymýt a vydezinfikovat. Z lísky se odstraní zbytky po líhnutí a líska se dobře umyje 1 až 2,5

procentním roztokem chlorseptolu (chloramin apod.). Stejným roztokem se vytře i víko a spodek líhně. Je nutno zkontrolovat zda nejsou ucpány otvory pro vstup a výstup vzduchu. Po vymytí se líheň nechá vyschnout otevřená.

4.90. Záznamy

Uživatelé líhní MONO nebudou mít začasť žádné vlastní zkušenosti s umělým líhnutím různých druhů drůbeže. Je proto v zájmu dosahování nejlepších výsledků nejen dodržování pokynů v tomto návodu, ale i vedení záznamů o průběhu líhnutí.

Takové záznamy mohou být vedeny jednoduše v malém sešitu. Z těchto záznamů a podle docílených výsledků je možno usoudit na případné nedostatky při líhnutí a v budoucnosti se jich vyvarovat.

V tomto návodu nemohou být popisovány různé nedostatky nebo odchylky, které se při umělém líhnutí mohou vyskytnout, to je úkolem odborné literatury. Možno uvést jenom nejzákladnější ukazatele. Předčasné líhnutí, případně nevtážené pupičky svědčí buďto o vyšší teplotě v průběhu líhnutí, nebo o nedostatečném chlazení. Naproti tomu prodloužené líhnutí ukazuje buď na nižší teplotu nebo nadměrné chlazení.

Záznamy o líhnutí by proto měly obsahovat tyto údaje:

- 1) Druh, původ, stáří a počet nasazených vajec
- 2) Den (v týdnu), datum a hodinu nasazení vajec, případně hodinu prvního vypnutí – vyhrátí líhně.
- 3) Dvakrát denně (před obracením vajec) teplotu místnosti, vypínací teplotu líhně, dobu trvání obracení nebo chlazení, nastavený příkon topného tělesa a případně nastavení ventilace u líhně OB8-099.
- 4) Záznamy o prohlídkách, tj. dobu kdy byla prohlídka prováděna, počet neoplozených a odumřelých vajec - vyřazených z líhně
- 5) Dobu prvního naklování vajec a prvního vylíhnutí
- 6) Dobu, počet a vzhled vybraných kuřat
- 7) Počet nevylíhnutých vajec a dobu skončení líhnutí

Takto vedené záznamy budou cennou pomůckou nejen pro příští násadu, ale i v dalších letech.

4.91. Připomínky k provozu

Všeobecně platí zásada, že se líhně nemají zbytečně otevírat, kromě při obracení – chlazení - vajec, tj. ráno a večer.

Dále je správné si uvědomit, že u líhní bez nuceného oběhu vzduchu (ventilátorů) trvá delší dobu, než se ustálí teplota po tom, co byla líheň otevřena. Jsou proto pro seřizování teploty směrodatné převážně teploty, zjištěné před otevíráním líhně ráno a večer, a proto pouze v této době se má teplota líhně seřizovat. Jedině při větším stoupaní teploty (3.1.) se teplota sníží.

Odchylky 0,1 až 0,2°C, zjištěné např. při ranním měření, se mohou do večerního měření vyrovnat a není proto rozumné často regulovat teplotu. Dále je nutno si uvědomit, že zejména při dolíhování nebo vysoké teplotě v místnosti dojde k dalšímu stoupaní teploty ještě po vypnutí topného tělesa termistorem. Ani v takovém případě se teplota nereguluje, pokud teplota v okamžiku vypnutí topného tělesa termistorem odpovídá požadované teplotě.

4.92. Přerušeni dodávky elektrického proudu

Při přerušeni dodávky elektrického proudu je možno použít buďto vhodného akumulátoru na 24V nebo udržet líheň v provozu teplou vodou. Při tom se postupuje takto:

U typu OB8-039 se sejme gumový kryt okénka a na víko se postaví nádoba s teplou vodou tak, aby pokryla co největší povrch víka. Podle okolností, např. při nízké teplotě v místnosti nebo při počátečním stadiu inkubace, nebo brzo po obracení nebo chlazení vajec, je možno ještě přes celou líheň přehodit pokrývku, aby teplota z líhně a z nádoby neunikala.

Teplota použité vody, podle okolností a množství asi 45 až 50°C, tak, aby teplota na teploměru nepřesahovala přechodně 39,0 až 39,5°C. Vodu je nutno vyměnit za teplejší, když teplota na teploměru klesla na 35,0°C.

U typu OB8-099 se nasadí gumová hadička na spodní výtokovou trubku a nálevkou se nalévá voda teplá 45°C do zdvojeného dna líhně. Voda se leje tak dlouho, až začne přetékat z druhé gumové hadičky, nasazené na horní výtokovou trubku. Potom se líheň zezadu trochu nazdvihne, aby vyšel vzduch, který případně ve zdvojeném dně zůstal a přileje se znovu teplá voda (celkem asi 3,5 litru).

Teplota v líhni se sleduje na teploměru. Jakmile teplota klesne na 35,5 až 35,0 °C, přilévá se, resp. vyměňuje, voda tak, aby se teplota udržovala u provozní teploty, ale nejméně asi 35,5°C. To platí zejména pro počáteční stadium líhnutí, t.j. asi do dvanáctého až čtrnáctého dne inkubace, kdy je třeba více dbát na to, aby se vejce nepřechladila. Trvá-li přerušeni dodávky el. proudu dlouhou dobu a teplota v líhni se pohybovala delší dobu pod provozní teplotou, vypustí se následující chlazení vajec.

Voda z líhně se vypustí gumovou hadičkou, nasazenou na spodní výtokovou trubku, při mírném naklonění líhně dopředu. Po skončení líhnutí se voda dokonale vypustí.

Při použití akumulátoru 24V s dostatečnou kapacitou je nutno dbát na polaritu. Při pohledu na vidlici MONO líhně (kulatý kolík nahoře) musí být na pravý kolík zapojen kladný pól a na levý kolík záporný pól. Při špatně připojeném stejnosměrném napětí líheň nefunguje.

Při použití akumulátoru líheň pouze hřeje, ale nereguluje teplotu, tzn., že po dosažení požadované teploty je nutno líheň odpojit od akumulátoru (vypnout) ručně, vytažením přívodní šňůry ze zásuvky. Po poklesu teploty asi o 1°C je nutno líheň znovu zapnout přívodní šňůrou a postup opakovat.

4.93. Závady, které se mohou vyskytnout při provozu

Na transformátorku a líhni se závady vyskytnou zcela ojediněle. Opravy na transformátorku, kromě výměny pojistky, má provádět odborník. Na líhních si může závady odstranit snadno každý sám, je však správné vypnout líheň z transformátorku, aby nedošlo případně ke zkratu.

Světelné diody nesvítí	- nejde proud do transformátorku, závada v pojistce nebo zásuvce transformátorku, uvolněný vodič ve vidlici nebo svorkovnici, vadná světelná dioda
Červená dioda nesvítí	- vadná světelná dioda, není zapojen přívod proudu
Zelená dioda nesvítí	- porucha v regulaci teploty líhně, uvolněný vodič
Líheň nedohřívá	- uvolněný vodič, vadné těleso, malý příkon, nesprávná teplota v místnosti

Líheň přehřívá - nesprávná teplota v místnosti, porucha v zapojení, mokrá termistor

5.

5.0. Údržba

Pravidelná údržba spočívá v čištění a dezinfekci líhně po každém líhnutí (4.8.). Při přerušení líhnutí na delší dobu se po důkladném vyčištění a vysušení částí, které by mohly být napadeny korozi, slabě nakonservují tukem. Svorky elektrické instalace se dotáhnou šroubovákem.

5.1. Opravy

Opravy záruční i mimozáruční provádí výrobce. Do opravy musí být výrobek zaslán vyčištěný a řádně zabalený s řádně vyplněným reklamačním lístkem nebo objednávkou.

Nešetrným zacházením s líhni, zvláště pak tvrdším zárazem v obrácené poloze, se může na líhni vyskytnout závada – přetržený rtuťový sloupec na teploměru TL 02. Tuto závadu nejlépe zjistíte tak, že do líhně při jejím uvádění do provozu vložíte jiný teploměr (např. lékařský) a teploty porovnáte. Pozor, teploměr musí být umístěn v úrovni stonku teploměru líhňového! Pokud se zjistí odchylka max. 1°C v naměřených hodnotách, jedná se zpravidla o závadu, kterou lze jednoduchým způsobem odstranit bez demontáže teploměru z líhně takto:

Na stonku teploměru nasuňte nádobku s vodou cca 60°C teplou a sledováním rtuti na teploměru vyčkejte, až se rtuťový sloupec po vyběhnutí do horní expanzní baňky kapiláry spojí. **POZOR!** Při přehřátí teploměru dojde k jeho zničení!

Při jakékoliv funkční poruše líhně stačí k opravě zaslat pouze víko, bez transformátoru a ostatních dílů, pokud možno v původním obalu, zajištěné dostatečným způsobem proti pohybu a poškození.

UPOZORNĚNÍ

Dodavatel neodpovídá za mechanické poškození výrobku způsobené přepravcem. Při zjištění poškození výrobku, ke kterému dojde v přepravované zásilce během přepravy, žádejte náhradu škody u dodací pošty nejpozději v nejbližší pracovní den po předání výrobku.

6. Potvrzení o kompletnosti a jakosti výrobku (atest)

Název výrobku : **Líheň MONO**

Typové označení : OB8 – 039

OB8 - 099

Výrobní číslo :

Hlavní díly a příslušenství:

1 ks spodek úplný

1 ks víko úplné s rozvodnou skříňkou, teploměrem a s přívodní šňůrou s vidlicí

1 ks líska

1 ks kryt okénka

1 ks návod

1 ks transformátorek s přívodní šňůrou a vidlicí

Výrobek je úplný a prošel předepsanými zkouškami:

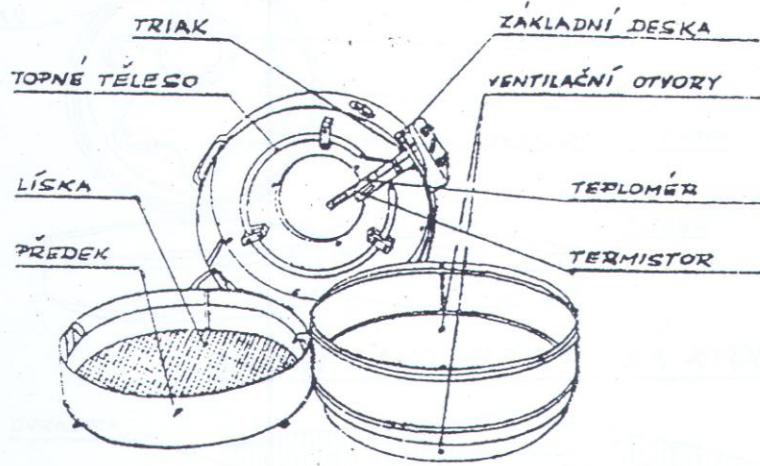
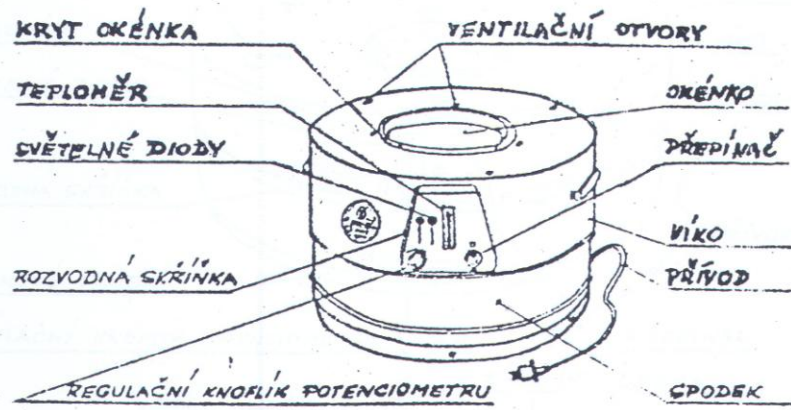
Výchozí kontrola dne:

Provedl:

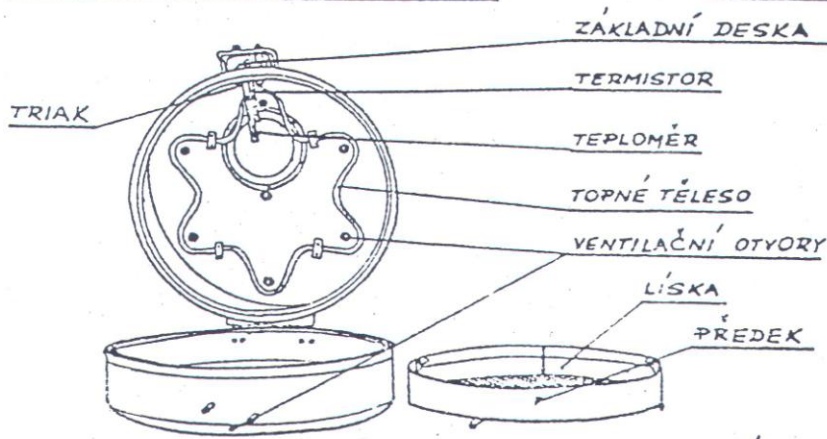
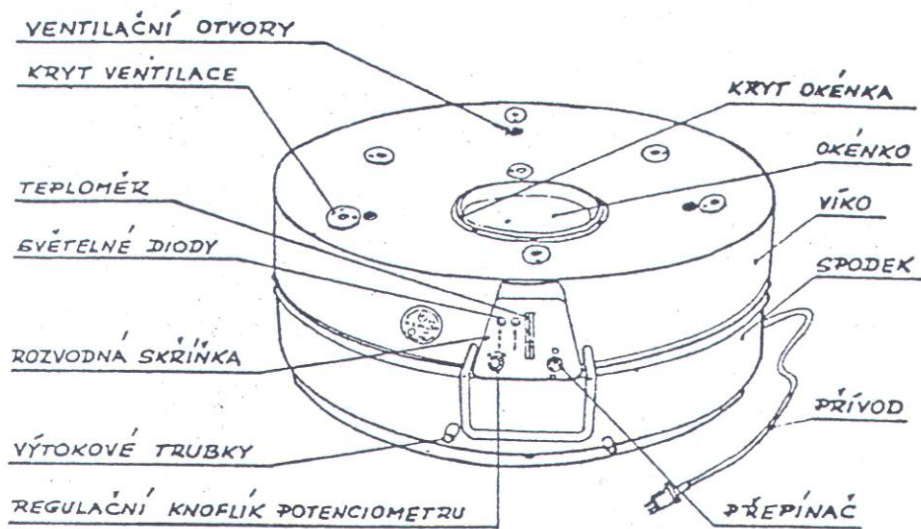
Záruční doba od:

Balil:

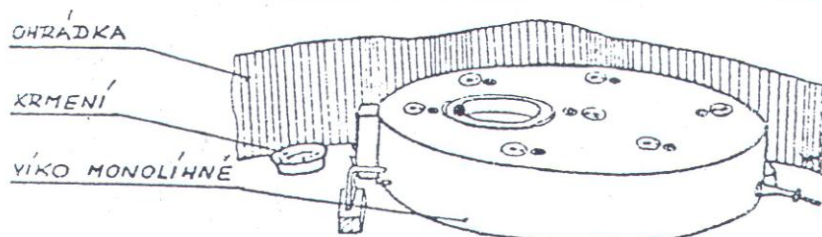
STOLOVÁ MONOLÍHEŇ OB8 - 039



STOLOVÁ MONOLIHĚŇ 0B8-099



POUŽITÍ JAKO ELEKTRICKÁ KYOČNA



FUNKČNÍ POPIS ELEKTROINSTALACE A SCHEMA ZAPOJENÍ MONO LÍHNĚ

Zapnutí líhně se provede zastrčením vidlice do zásuvky malého napětí 24 V. Po zapnutí líhně se musí rozsvítit červená signalizační dioda D₃ - levá. Regulaci teploty líhně zajišťuje termistor ve spojení se stejnosměrným zesilovačem a výstupním spínacím prvkem triakem.

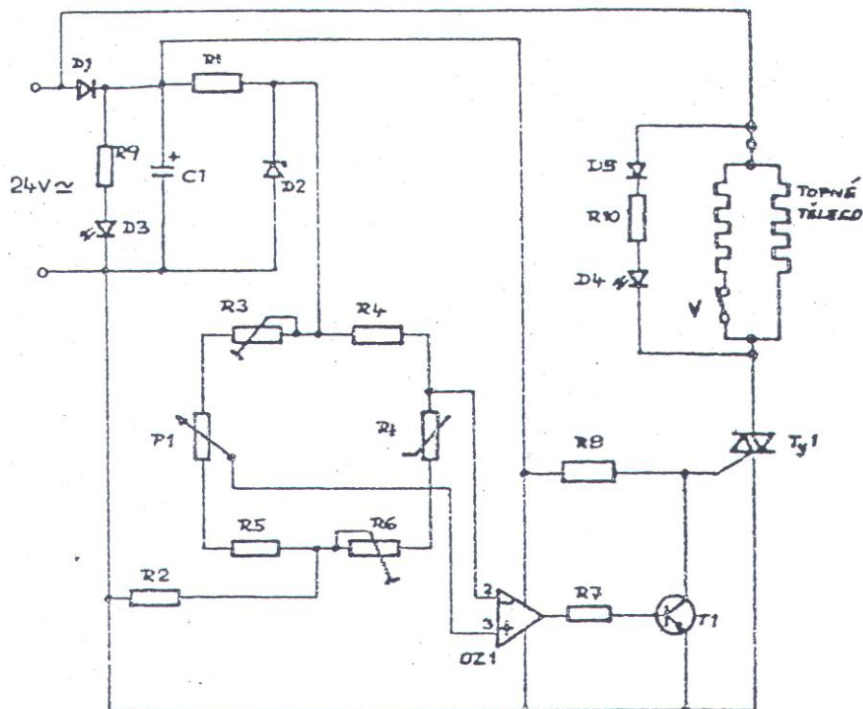
Uzel z měřicího odporového můstku je připojen na invertující vstup 2 operačního zesilovače OZ 1. Na neinvertující vstup je připojen jezdec potenciometru P 1 z téhož můstku. Při nižší teplotě na termistoru, než je teplota nastavená potenciometrem P 1, je napětí na invertujícím vstupu 2 kladnější než napětí na neinvertujícím vstupu 3. Na výstupu 6 OZ 1 bude téměř nulové napětí, tranzistor T 1 bude uzavřen a přes odpor R 8 poteče proud do řídicí elektrody triaku Ty 1, který se "otevře", topné těleso začne hřát a zároveň se rozsvítí zelená signalizační dioda D₄ - pravá -, signalizující vyhřívání líhně.

Teplota uvnitř líhně stoupá, odpor termistoru klesá a napětí na obou vstupech OZ 1 se vyrovnává. Při dosažení nulového rozdílu napětí na těchto vstupech, nebo při kladnějším napětí na neinvertujícím vstupu 3 /měřeno proti invertujícímu vstupu 2/, objeví se na výstupu 6 OZ 1 napětí, tranzistor T 1 otevře. Tím se připojí řídicí elektroda Ty 1 na zem, triak se uzavře, zhasne zelená dioda signalizační - D₄, těleso přestane hřát a líheň chladne.

Zařízení na regulaci teploty je spolehlivé, bez mechanických součástí, nevyžaduje žádnou údržbu a použitím moderních polovodičových součástek je zaručena jeho dobrá životnost bez nároků na údržbu.

SCHEMA ELEKTROINSTALACE MONOLÍHNI

6.4(2)

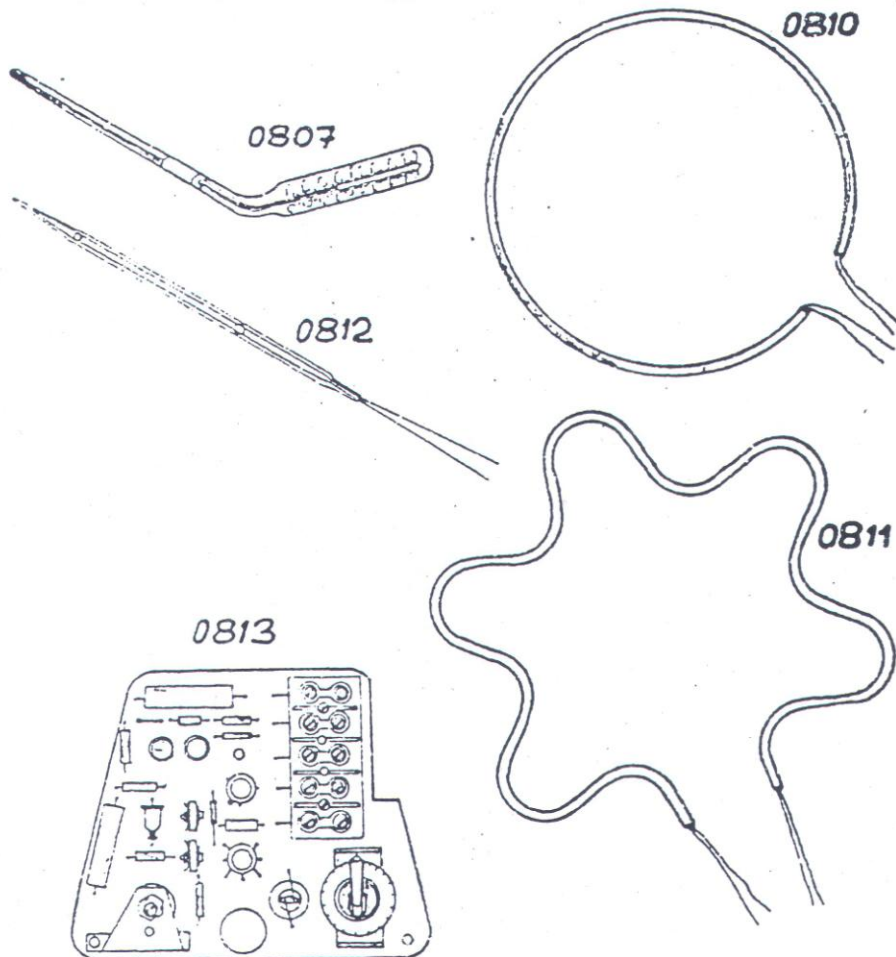


T₁ - Triak KT 207/200
 R_t - Termistor 12 NR 15
 OZ1 - Operační zesilovač MAA 741
 T1 - Tranzistor KP 508
 P1 - Potenciometr 1k
 C1 - Kondenzátor 100M/35V
 V - Páčkový vypínač
 D1 - Dioda KY 132/300
 D2 - Dioda KZZ 76

D3 - Dioda LQ 1132 červená
 D4 - Dioda LQ 1732 zelená
 D5 - Dioda KY 130/300
 R1, R2 - Odpor 6k8
 R3, R6 - Odporový trimr 4k7
 R4, R5 - Odpor 1k8
 R7 - Odpor 22k
 R8 - Odpor 680.Ω
 R9, R10 - Odpor 1k

6.3

NÁHRADNÍ DÍLY - MONOLÍHNĚ 088-039, 088-099



OBJED. ČÍSLO	NÁZEV NÁHRADNÍHO DÍLU	POČET KUSŮ NA 1 LHMEN	
		088-039	088-099
0807	TERMOČLÁNKOVÝ TYP TL 02	1	1
0810	TOPNÉ TĚLESO 2x 25W, 24V	1	-
0811	TOPNÉ TĚLESO 2x 50W, 24V	-	1
0812	TERMISTOR 12 NR 15	1	1
0813	ZÁKLADNÍ DESKA	1	1